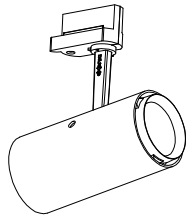
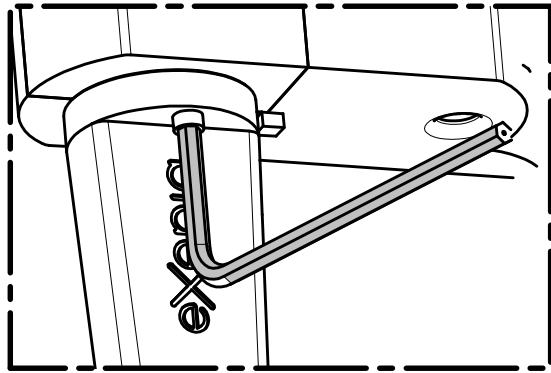


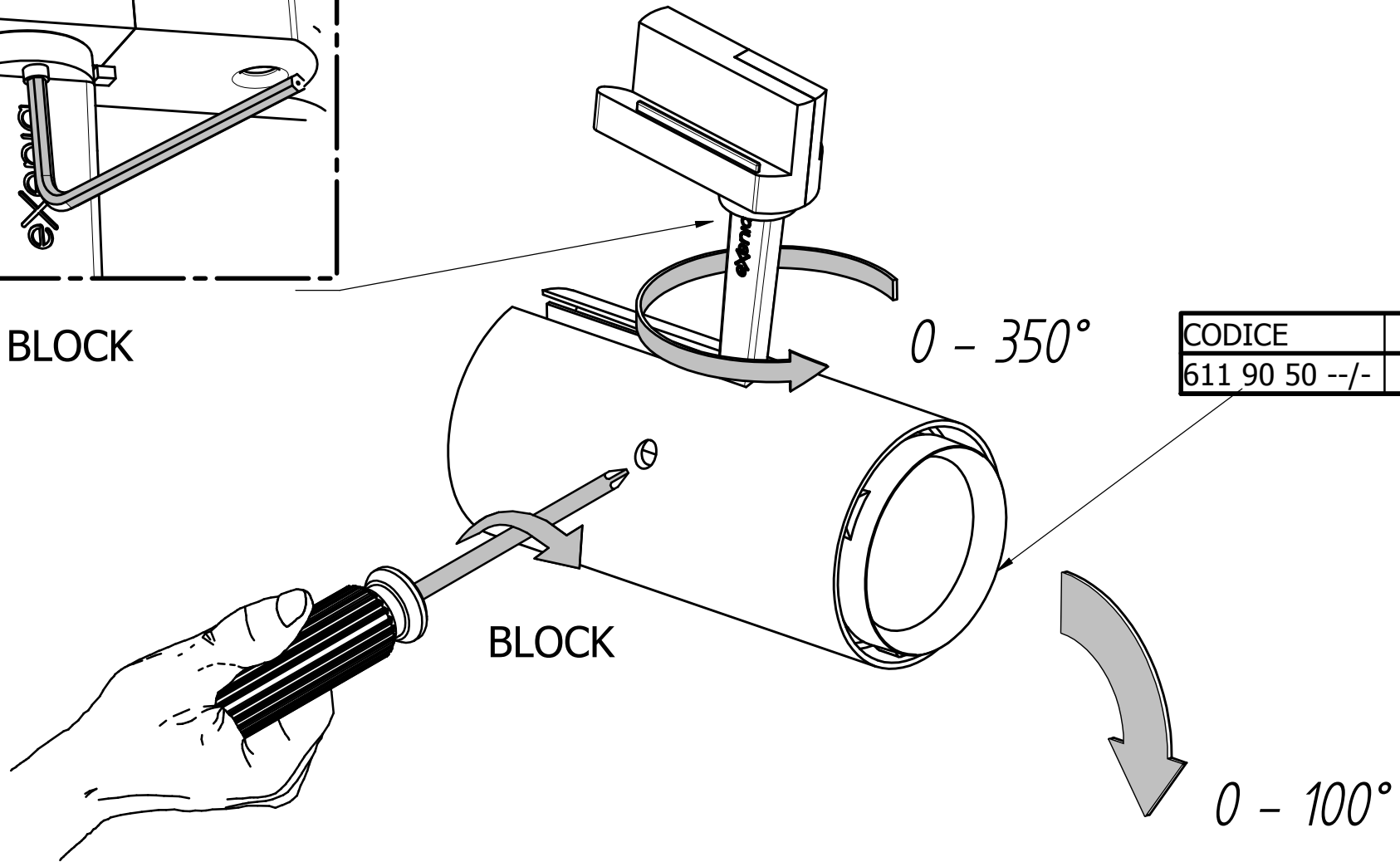
E2311C000



| CODICE       |    |     |      |  |  | POTENZA |          |
|--------------|----|-----|------|--|--|---------|----------|
| 611 E0 50 -- | -- | LED | IP20 |  |  | 13W max | 220/240V |
| 611 E0 51 -- | -- | LED | IP20 |  |  | 18W max | 220/240V |
| 611 E0 51 -- | -- | LED | IP20 |  |  | 26W max | 220/240V |



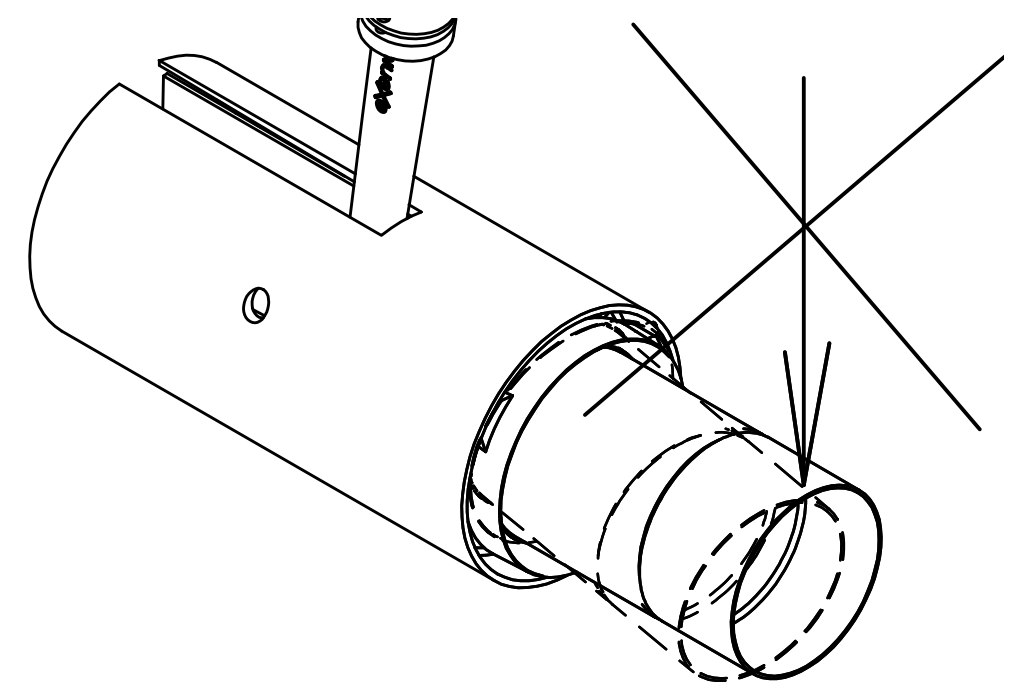
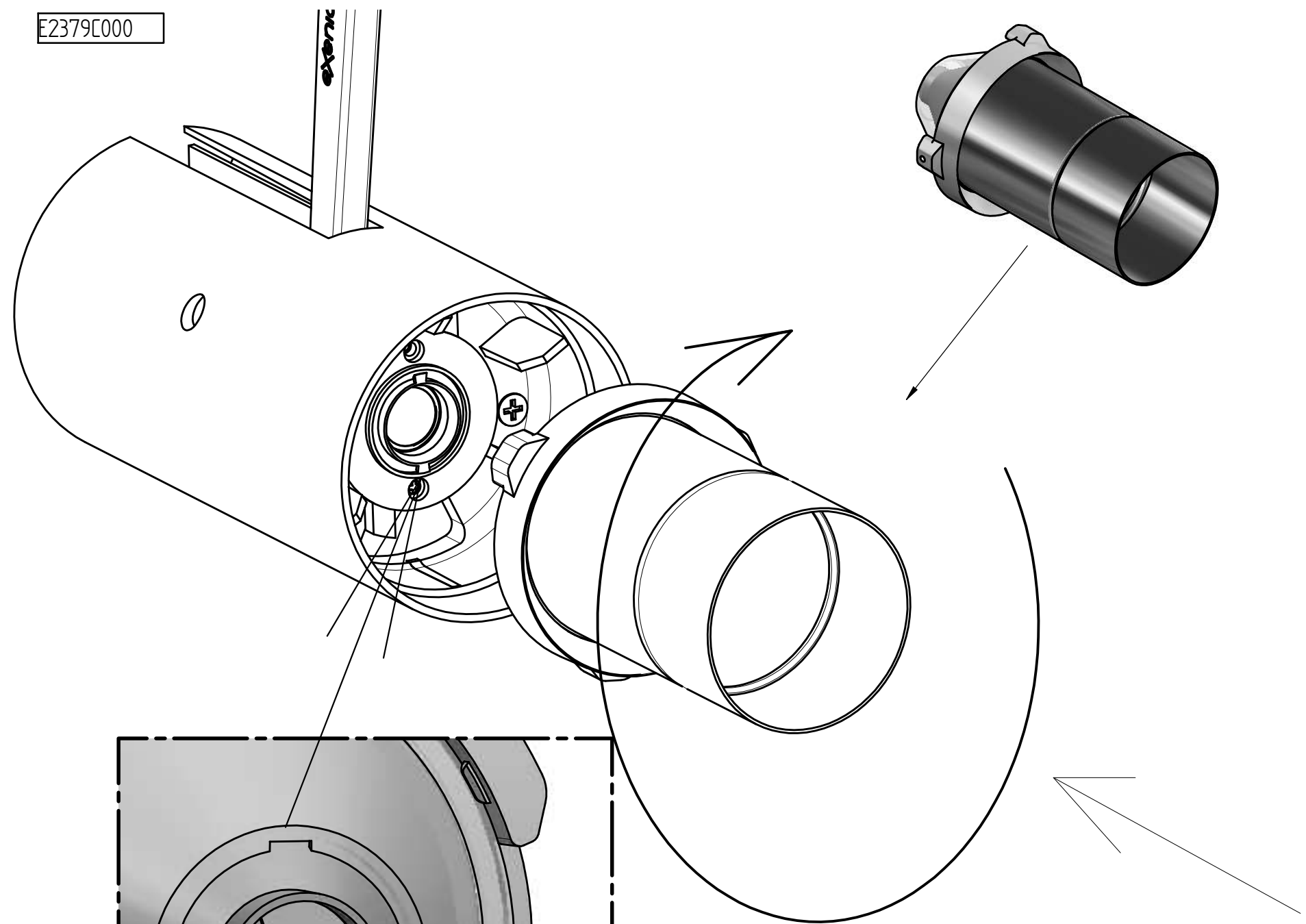
BLOCK



|                |  |
|----------------|--|
| CODICE         |  |
| 611 90 50 --/- |  |

| CODICE  | ATTACCO | LAMPADA |      |  | POTENZA |  |  |
|---------|---------|---------|------|--|---------|--|--|
| 9Q31352 |         |         | IP20 |  |         |  |  |

E2379C000



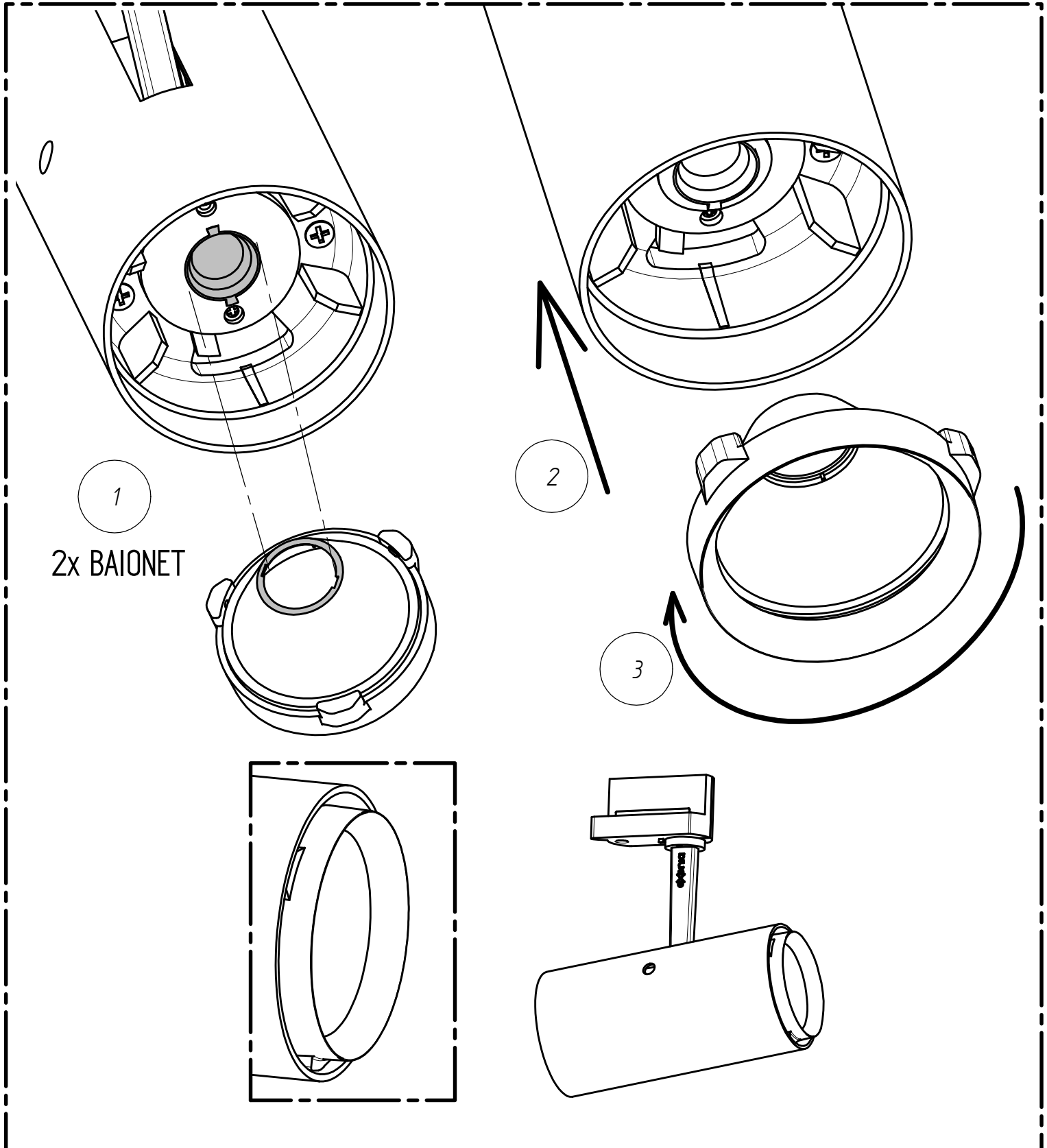
2x BAYONET



E2313C000

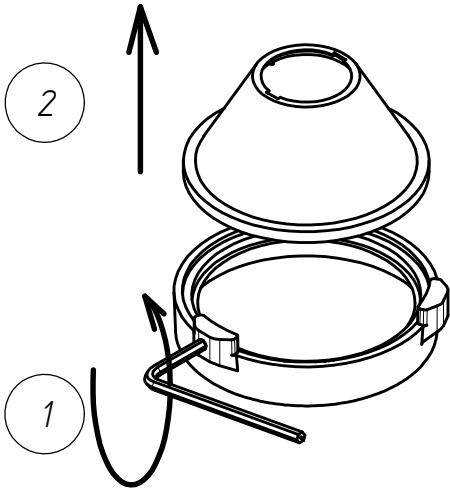
|                |  |
|----------------|--|
| CODICE         |  |
| 611 90 50 --/- |  |

|                    |  |     |
|--------------------|--|-----|
| FOR:               |  |     |
| 611 E0 50 --/-- -- |  | LED |
| 611 E0 51 --/-- -- |  | LED |
| 611 E0 52 --/-- -- |  | LED |

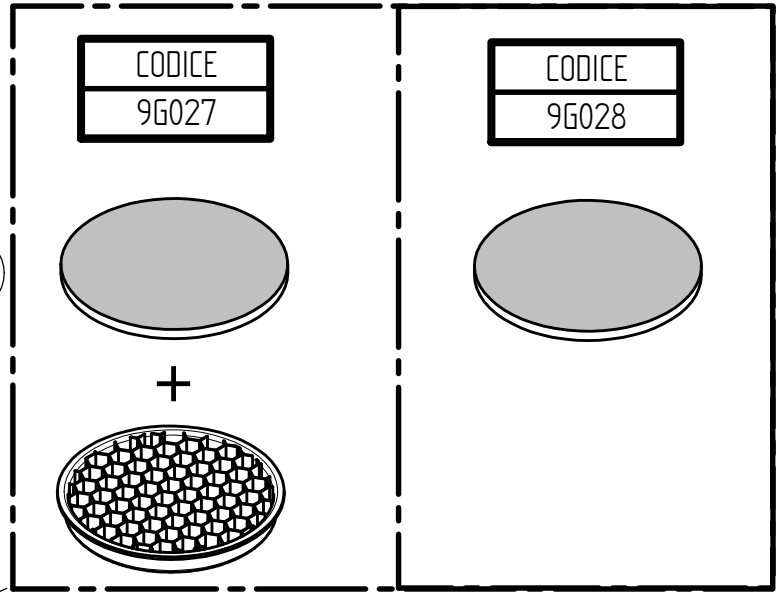




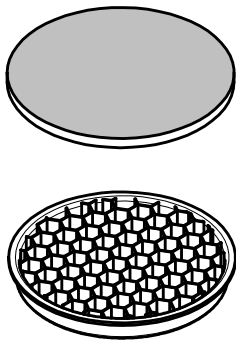
E2313C000



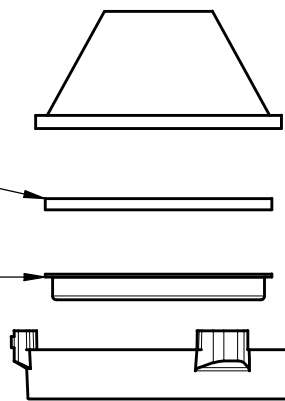
3



4

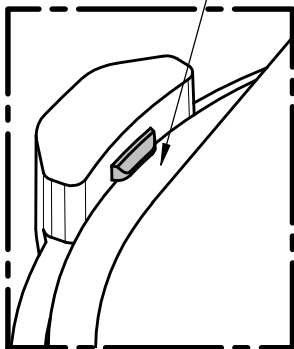


5



6

CLACK!



CLACK!

7

