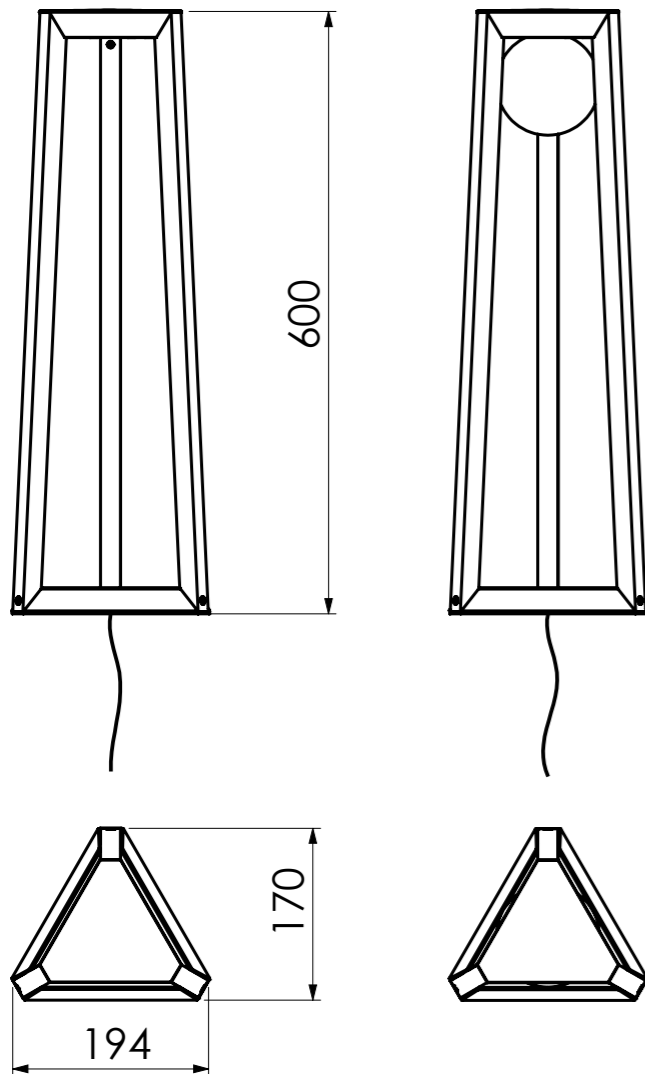


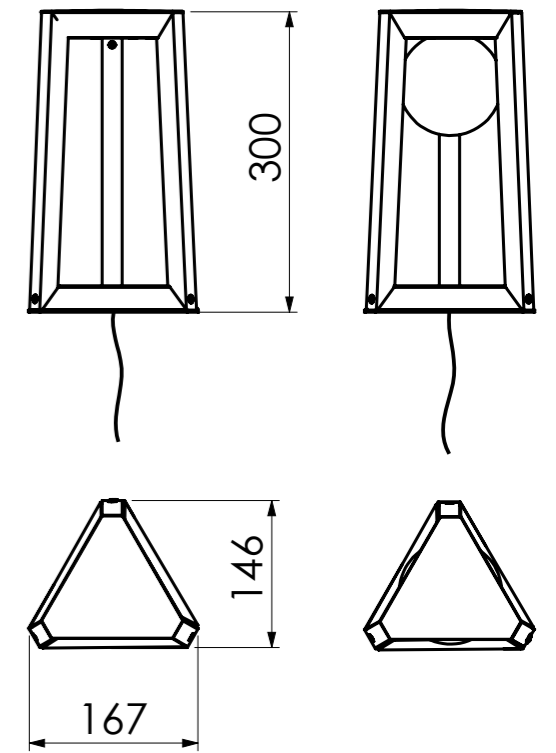


ENERGY CLASS REF.
IT: Questo prodotto contiene una sorgente luminosa di classe di efficienza energetica G
GB: This product contains a light source of energy efficiency class G
F: Ce produit contient une source lumineuse de classe d'efficacité énergétique G
D: Dieses Produkt enthält eine Lichtquelle der Energieeffizienzklasse G
E: Este producto contiene una fuente luminosa de la clase de eficiencia energética G

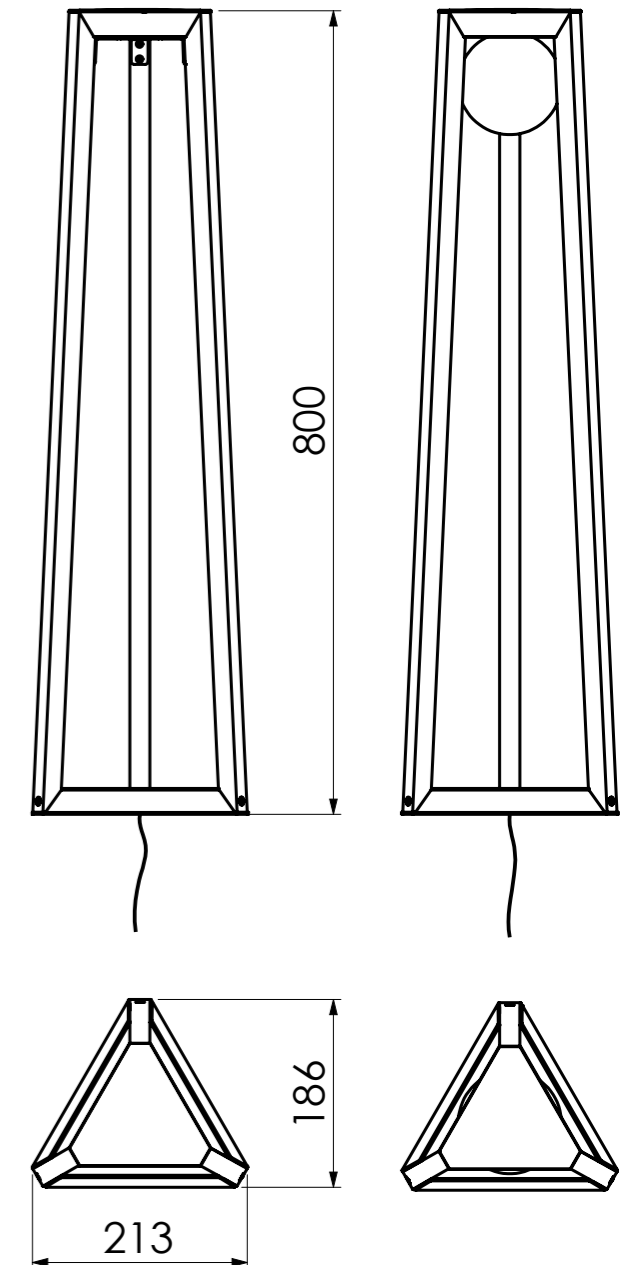
CODICE	LAMPADA	POTENZA	IP	IK		
84083150--	LED	4,5W	IP66	IK08		F
84083151--		8W				
84083124/05--		4,5W-24V				
84083124/08--		8W-24V				
84083148/05--		4,5W-48V				
84083148/08--		8W-48V				



CODICE	LAMPADA	POTENZA	IP	IK		
84083050--	LED	4,5W	IP66	IK08		F
84083051--		8W				
84083024/05--		4,5W-24V				
84083024/08--		8W-24V				
84083048/05--		4,5W-48V				
84083048/08--		8W-48V				



CODICE	LAMPADA	POTENZA	IP	IK		
84083250--	LED	4,5W	IP66	IK08		F
84083251--		8W				
84083224/05--		4,5W-24V				
84083224/08--		8W-24V				
84083248/05--		4,5W-48V				
84083248/08--		8W-48V				





- ① Effettuare il fissaggio della montatura del sistema con idonei tasselli e viti
- ② Effectuer la fixation du systeme avec des vis et des chevilles adaptees
- ③ GB Secure the anchor bracket or stud to the wall, using appropriate screw anchors and screws
- ④ Befestigung des Gerates mit geeigneten Dübeln und Schrauben vornehmen
- ⑤ Efectuar el fijado de la montura del sistema con tacos y tonillos idoneos

